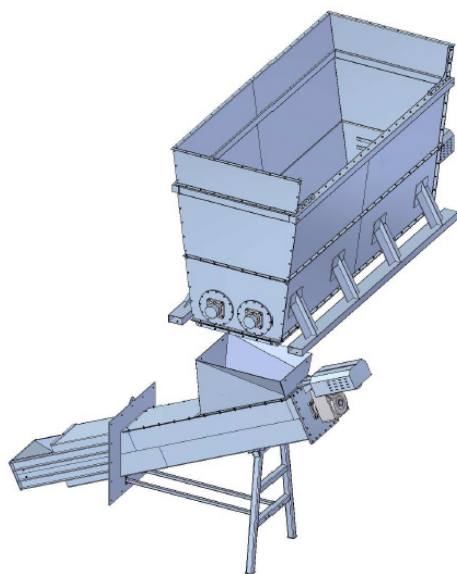


**KK Fütterstation**



	KKFS 16	KKFS 18
<b>Volumen:</b>	16 m <sup>3</sup>	18 m <sup>3</sup>
<b>Motorleistung:</b>	2 x 5,5 kW/400V	2 x 7,5 kW/400V
<b>Drehzahl:</b>	11 1/min.	11 1/min.
<b>elektr. Steuerung: (optional):</b>	Schaltschrank mit Überlastschutz, Not-Aus-Schalter, 0/1-Schalter, CEKON-Stecker 32A, (Polwender) Zeitsteuerung / bzw. Wiegesteuerung	
<b>Die Fütterungsstation zum Dosieren von Nawaros:</b>		
- Maissilage, GPS, Grassilage	- Schrote, Festmist, Tretmist	
<b>Vorteile der KK Fütterungsstation</b>		
- einfach, robust, preiswert - Edelstahlauskleidung möglich - für Tretmist geeignet - für Ladewagengrassilage geeignet		

