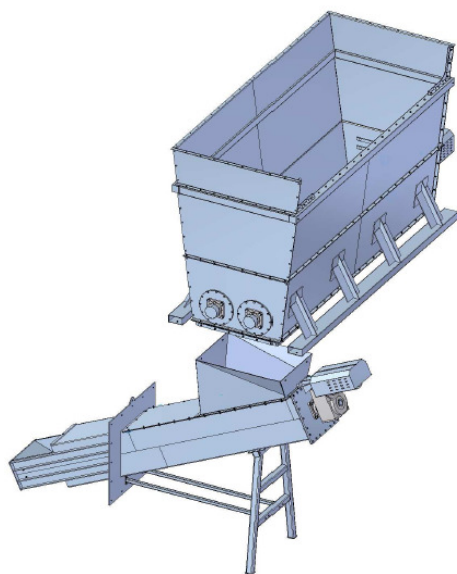


Plnicí stanice KK



	KKFS 16	KKFS 18
Objem:	16 m ³	18 m ³
Výkon motoru:	2 x 5,5 kW/400V	2 x 7,5 kW/400V
Počet otáček:	11 ¹ /min.	11 ¹ /min.
Elektr. řízení (opční vybava):	rozvodná skříň s ochranou proti přetížení, nouzový vypínač, vypínač 0/1, zástrčka CEKON 32A, (pólový měnič) časové řízení resp. vážní řídicí jednotka	
Plnicí stanice k dávkování rostlinných substrátů:		
- kukuřičná siláž, drť celých rostlin (GPS), travní siláž	- šroty, tuhý hnůj, podestýlka ze stájí systému tretmist	
Výhody plnicí stanice KK		
<ul style="list-style-type: none"> - jednoduchá, robustní, cenově výhodná - za příplatek k dodání s vnitřním nerezovým obložením - vhodná na podestýlku ze stájí systému tretmist - vhodná na travní siláž ze silážového vleku 		

