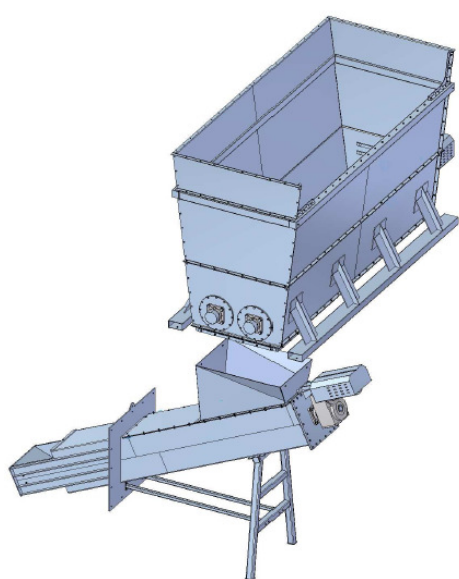


**Estación de alimentación KKFS 16/18**



	KKFS 16	KKFS 18
<b>Volumen:</b>	16 m <sup>3</sup>	18 m <sup>3</sup>
<b>Potencia del motor :</b>	2 x 5,5 kW/400V	2 x 7,5 kW/400V
<b>Número de revoluciones :</b>	11 <sup>1</sup> /min.	11 <sup>1</sup> /min.
<b>Control eléctrico (opcional):</b>	Armario de distribución con protección contra sobrecarga, interruptor de parada emergencia, 0/1- interruptor, CEKON-enchufe 32A, (cambiador del polo), control temporal/control de carga	
<b>La estación de alimentación para dosificar materias primas renovables:</b>		
	- ensilaje de maíz, plantas enteras y gramíneas	- grano triturado, estiércol
<b>Ventajas de la estación de alimentación KK:</b>		
<ul style="list-style-type: none"> <li>- fácil, robusto, barato</li> <li>- revestimiento de acero inoxidable opcional</li> <li>- útil para estiércol</li> <li>- útil para ensilaje de gramíneas</li> </ul>		

