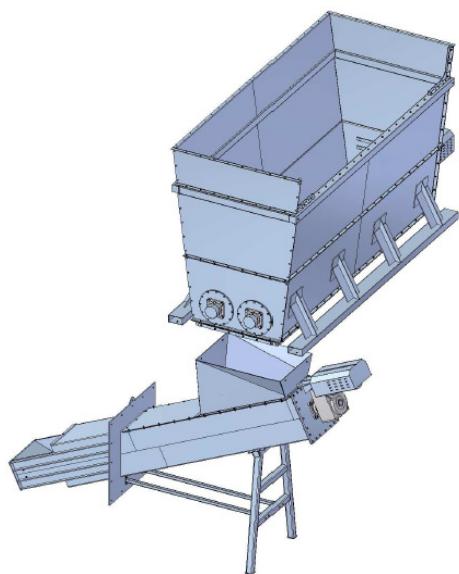


## КК Загрузочная установка



	KKFS 16	KKFS 18
<b>Объем:</b>	16 м <sup>3</sup>	18 м <sup>3</sup>
<b>Мощность двигателя:</b>	2 x 5,5 кВт/400В	2 x 7,5 кВт/400В
<b>Обороты:</b>	11 <sup>1</sup> /мин	11 <sup>1</sup> /мин
<b>Электр.управление: (дополнительно)</b>	Шкаф управления с защитой от перегрузки, аварийный выключатель, 0/1-переключатель, СЕКОН-штекер 32А, (переключатель направления тока) программно-временное или весовое управление	
<b>Установка для дозирования возобновляемого сырья:</b>		
- кукурузный силос, силос полностью всего растения, травяной силос	- продукт грубого помола, навоз	
<b>Преимущество кормовой станции КК</b>		
<ul style="list-style-type: none"> <li>- простая, неприхотливая в эксплуатации, недорогая</li> <li>- возможна обшивка нержавеющей сталью</li> <li>- пригодна для навоз</li> <li>- пригодна для самонагружающейся тележки травяного силуса</li> </ul>		

