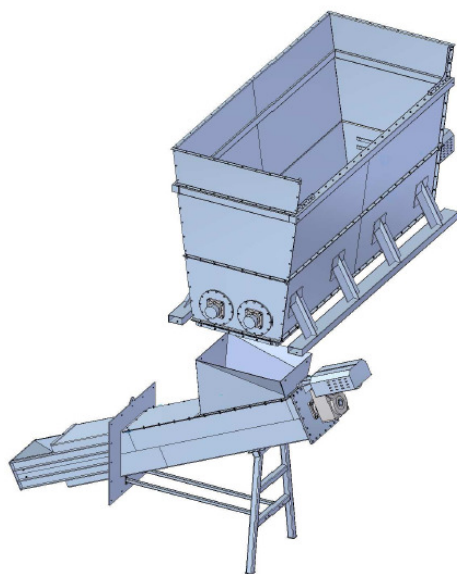


KK Stacja do wprowadzenia substratów



	KKFS 16	KKFS 18
Pojemność:	16 m ³	18 m ³
Moc silnika:	2 x 5,5 kW/400V	2 x 7,5 kW/400V
Liczba obrotów:	11 ¹ /min.	11 ¹ /min.
Sterowanie elektryczne: (opcjonalnie):	Jednostka elektryki z ochroną przed przeciążeniem, wyłącznik bezpieczeństwa, 0/1-włącznik, CEKON-wtyczka 32A, (Zmienacz biegunów), sterowanie na czas lub też na wagę/ciężar	
Stacja do wprowadzenia i dozowania substratów (surowce odnawialne):		
- Kiszonka kukurydzy, kiszonka roślin w całości, kiszonka trawy	- śruty, obornik z słomą	
Zalety tej stacji KK:		
- prosta, wytrzymała, niedroga - ocembrowanie z stali szlachetnej możliwe - nadaje się dla obornika - nadaje się dla kisonki trawy		

